



# Microprocessor Controller

## 微電腦控制器

Appliance : Controlling temperature, humidity, pressure, flow, ph.  
用途：控制-溫度、濕度、壓力、流量、酸鹼度…等



### Features

1. Two-point alarm, each has 22 alarm modes
2. Auto/Manual tuning switch
3. Sensor Break Display indication "oPEn"
4. Function of SMART TEMPERATURE TRANSDUCER
5. Internally mounted Timer
6. Function with two slope
7. 6 sets of PID algorithm to adopt various environments
8. Parameter values can be increased or decreased
9. May choose two sets of output and alarm concurrently
10. Selectable functions for auxiliary power supply in DC24V and re-transmission
11. Selectable functions for RS485 and host-slave mode

### 特性

1. 二組警報設定，每組有22種模式可選擇
2. 具自動及手動調整功能
3. 訊號斷線時會自動顯示"oPEn"
4. 採用對談式設計，可省去查表之麻煩
5. 具有計時器功能
6. 具有2段斜率功能
7. 6組PID演算，適用各種環境
8. 參數值可以進行增加和倒退功能
9. 可選擇雙組輸出及雙組警報
10. 可選擇DC24V輔助電源功能及再傳送功能
11. 可選擇RS485功能及子母機功能

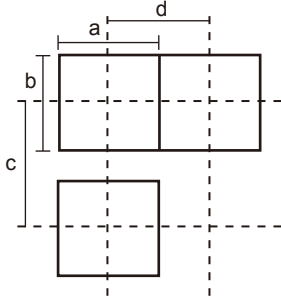
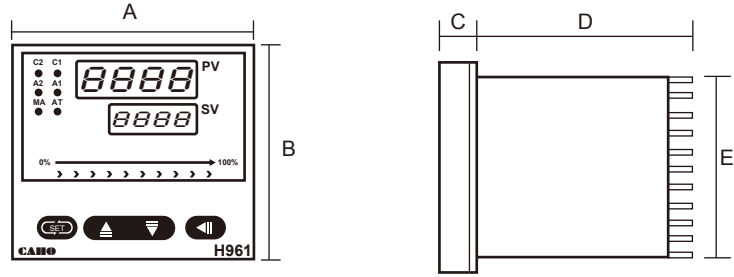
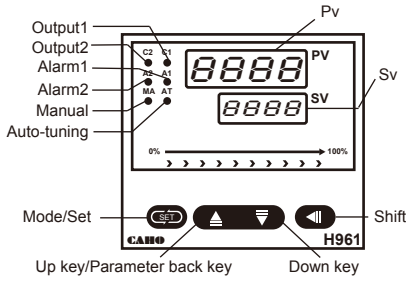
### SPECIFICATION

**Power Supply** : AC 85V~260V, 50/60HZ  
**Input** : K,J,Pt,R,S,N,T,E,B,DC linear...  
**Output** : RELAY(250V/5A), DC24V, DC linear...  
**Control** : PID, ON/OFF  
**P Band** : 0%~200% full Scale  
**Cycle Time** : 0~100 Sec.  
**Accuracy** :  $\pm 0.3\%$  full Scale  
**Ambient Temperature** :  $-10^{\circ}\text{C}$ ~ $55^{\circ}\text{C}$ , below 90% humidity  
**Power Consumption** : Less than 5VA  
**Input Impedance** : 20M ohm 500V DC  
**High/Low Alarm** : 22 alarm modes

### 規格說明

**電源** : AC 85V~260V, 50/60HZ  
**輸入** : K,J,Pt,R,S,N,T,E,B,DC linear...  
**輸出** : RELAY(250V/5A), DC24V, DC linear...  
**控制方式** : PID, ON/OFF  
**比例帶** : 0%~200% 全刻度  
**比例週期** : 0~100 秒  
**精準度** :  $\pm 0.3\%$  全刻度  
**環境溫濕度** : 濕度低於90%，常溫介於零下10度至55度  
**消耗電力** : 小於 5VA  
**輸入阻抗** : 20M ohm 500V DC  
**上/下限警報** : 22種模式

**DIMENSION 尺寸圖**

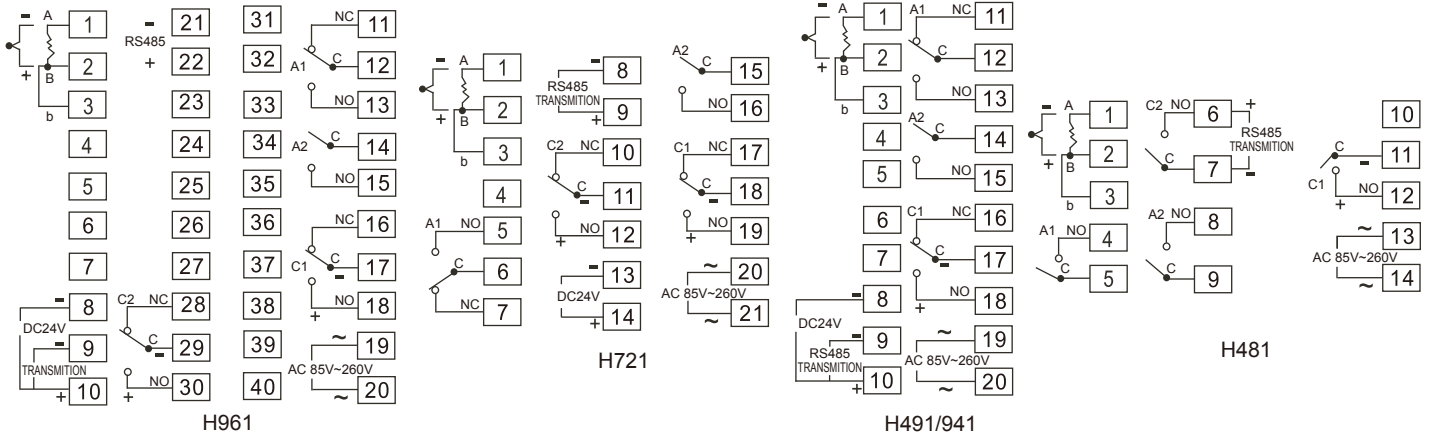


Panel Cutout 開孔尺寸

(Unit : mm)

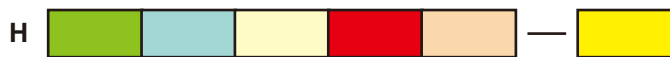
Model 型號	A	B	C	D	E	a	b	c	d
H961	96	96	12	92	91	92 <sup>+0.5</sup> <sub>-0.5</sub>	92 <sup>+0.5</sup> <sub>-0.5</sub>	120	110
H721	72	72	12	92	67	68 <sup>+0.5</sup> <sub>-0.5</sub>	68 <sup>+0.5</sup> <sub>-0.5</sub>	100	85
H491	48	96	12	92	91	40 <sup>+0.5</sup> <sub>-0.5</sub>	92 <sup>+0.5</sup> <sub>-0.5</sub>	120	60
H481	48	48	8	92	45	46 <sup>+0.5</sup> <sub>-0.5</sub>	46 <sup>+0.5</sup> <sub>-0.5</sub>	75	60
H941	96	48	12	92	91	92 <sup>+0.5</sup> <sub>-0.5</sub>	46 <sup>+0.5</sup> <sub>-0.5</sub>	60	120

**WIRING DIAGRAM 接線圖**



**ORDERING CODE 訂貨編號**

Model No. 型號



外型尺寸 Dimension	型號
48x48mm	481
48x96mm	491
72x72mm	721
96x96mm	961
96x48mm	941

第1組輸出 Output 1	
RELAY	<b>R</b>
DC 24V	<b>V</b>
4-20mA	<b>I</b>
0-20mA	<b>2</b>
0-5V	<b>3</b>
1-5V	<b>4</b>
0-10V	<b>5</b>

警報 Alarm	
AL 1	<b>1</b>
AL 1 & AL 2	<b>2</b>

附加功能 (選配) Option	
<b>T</b> 再傳送 Re-Transmission(傳送PV值)	
<b>R</b> RS485 (通訊功能)	
<b>G</b> 母機 Master (傳送SV值)	
<b>P</b> 子機 Pupil (接收SV值)	
<b>1</b> 再傳送 Re-Transmission + RS485	
<b>6</b> 6 Point 段 PID	
<b>7</b> DC 24V 輔助電源	

Input 輸入訊號		
K	0 °C~1300 °C	<b>K</b>
J	0 °C~1000 °C	<b>J</b>
R	0 °C~1720 °C	<b>R</b>
S	0 °C~1720 °C	<b>S</b>
PT100 ( DIN )	-199 °C~850 °C	<b>P</b>
PT ( JIS )	-199 °C~600 °C	<b>Q</b>
T	-199 °C~400 °C	<b>T</b>
E	0 °C~850 °C	<b>E</b>
B	0 °C~1800 °C	<b>B</b>
N	0 °C~1300 °C	<b>N</b>
C	0 °C~1800 °C	<b>C</b>
4~20mA	-1999~9999	<b>I</b>
0~20mA	-1999~9999	<b>2</b>
0~5V	-1999~9999	<b>3</b>
1~5V	-1999~9999	<b>4</b>
0~10V	-1999~9999	<b>5</b>

第2組輸出 Output 2	
Not fitted	<b>O</b>
RELAY	<b>R</b>
DC 24V	<b>V</b>

※H481標準只有一組警報  
H481 Series with AL1 (Standard)